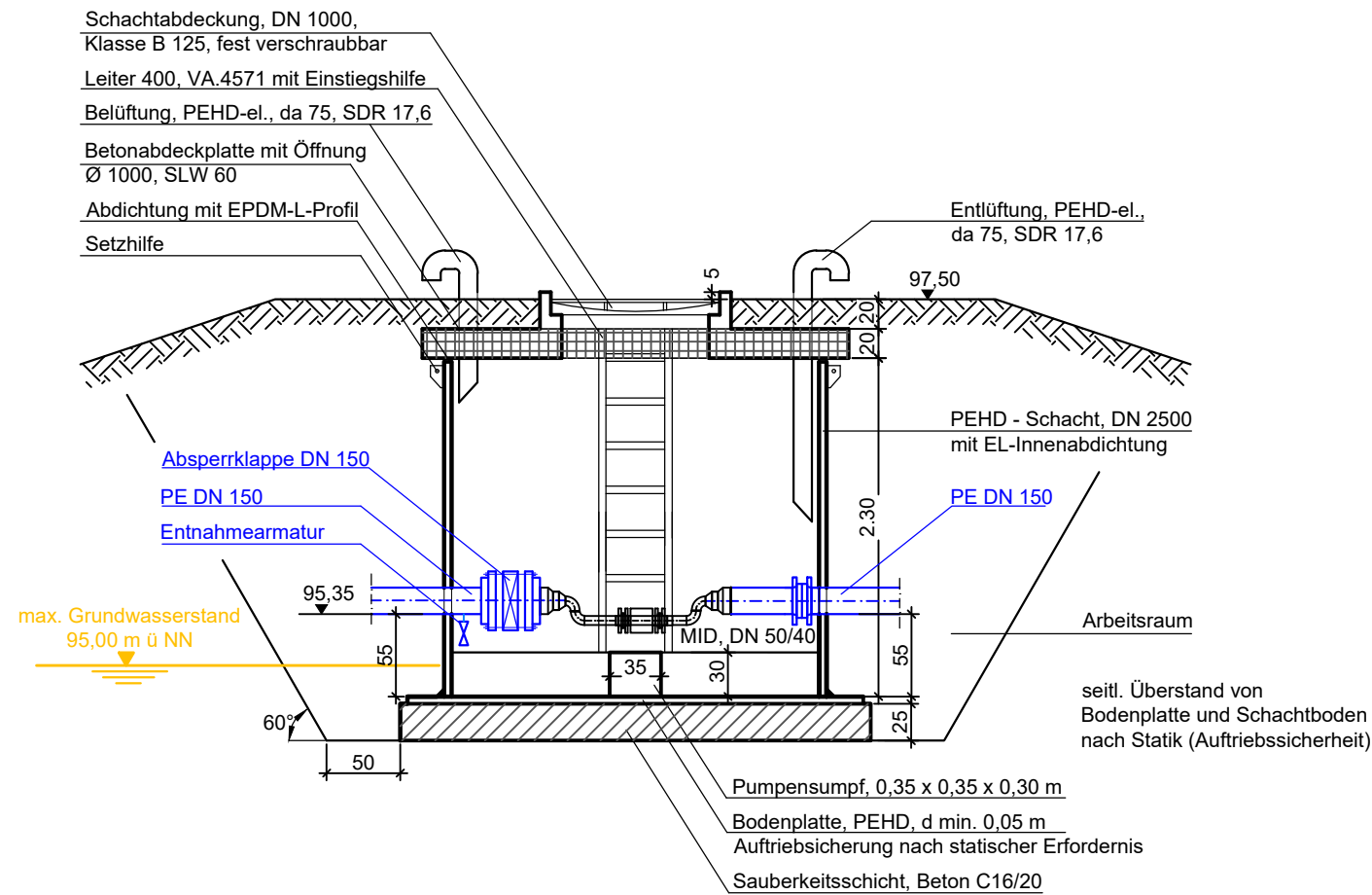
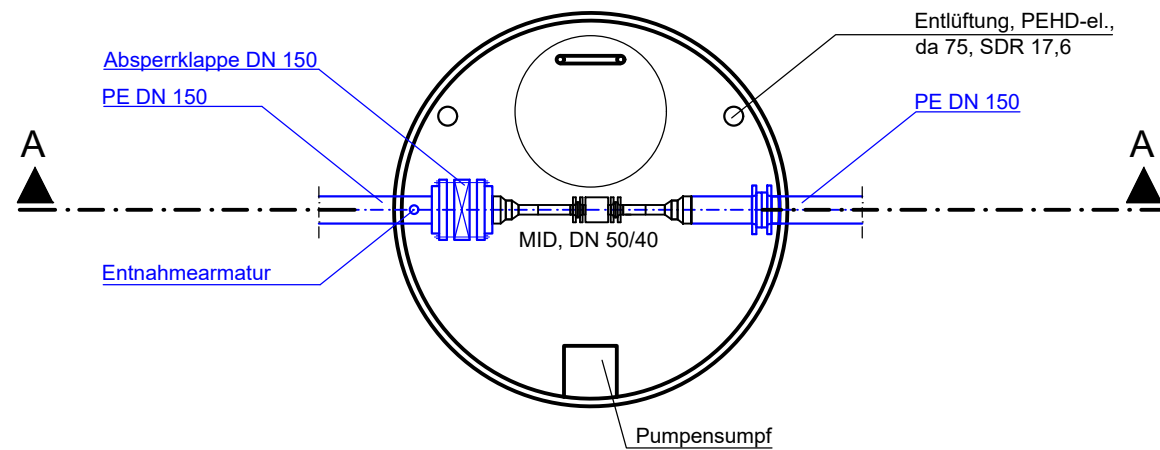




Schieberschacht mit IDM

Schnitt A - A



Grundriss



Antragsteller  ENTSORGUNGSBETRIEB DER STADT MAINZ 31.01.2018 Datum	Entwurfsverfasser  wat Ingenieur- gesellschaft <small>Kraftwerkallee 1 55120 Mainz Tel. 06131 / 95833-0 email: info@wat.de</small> 31.01.2018 Datum
 Unterschrift	 Unterschrift

ENTSORGUNGSBETRIEB DER STADT MAINZ



Auftraggeber

Verfüllung und Renaturierung
 des Steinbruchs Laubenheim

Projekt

Systemzeichnung
 IDM Schacht Grundwasserdrainage

Zeichnungsinhalt

	gezeichnet	entworfen	geprüft	Maßstab	Genehmigungsplanung Planungsstand
Name	IR	Ah	Ke		
Datum	01.2018	01.2018	01.2018	1 : 50	
	Projekt - Nr.			1.09.029	Zeichnung - Nr.
					06-2

alle Rechte dieser Zeichnung unterliegen dem Urheberschutz gemäß DIN ISO 16016

wat | Ingenieur-
 gesellschaft

Kraftwerkallee 1 55120 Mainz Tel. 06131 / 95833-0 email: info@wat.de

V:\1-09\11-09-029_Laubenheim\Genehmigungsplanung Januar 2018