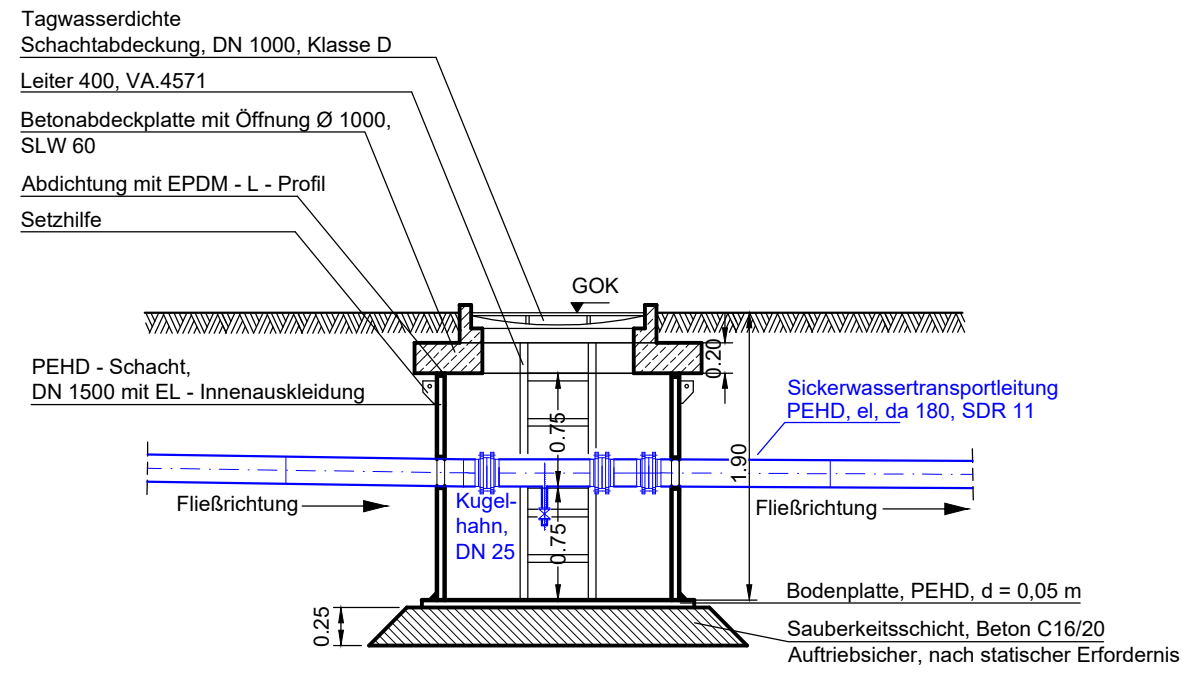


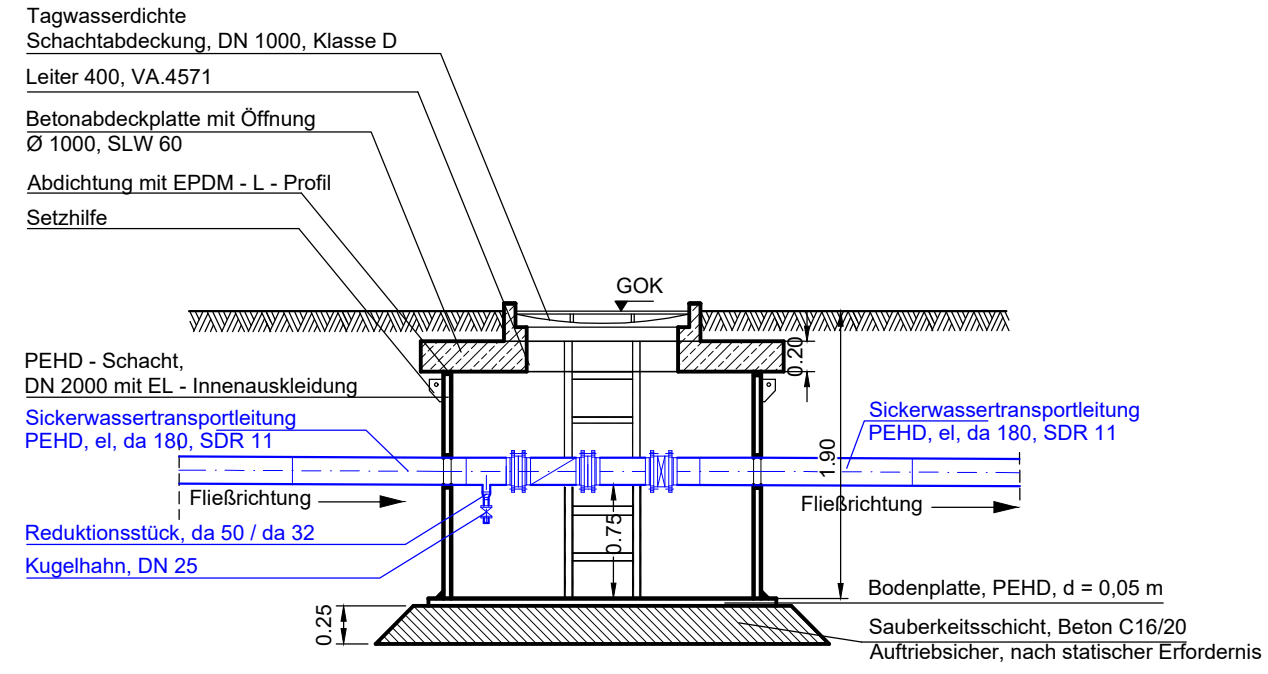
Kontrollschacht DN 1500 (Typ 1 bis Typ 3)

Schnitt A - A



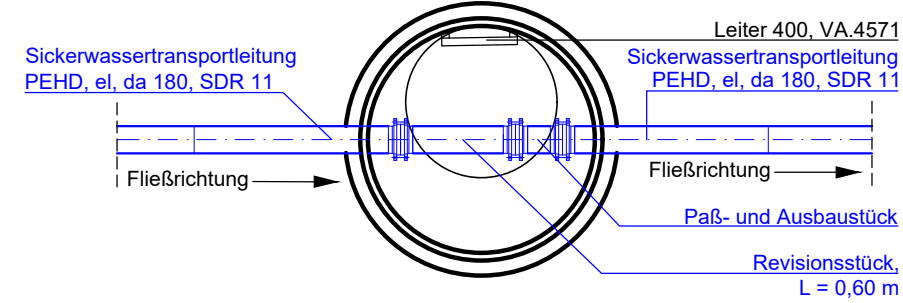
Kontrollschacht DN 2000 (Typ 4, Typ 5)

Schnitt A - A



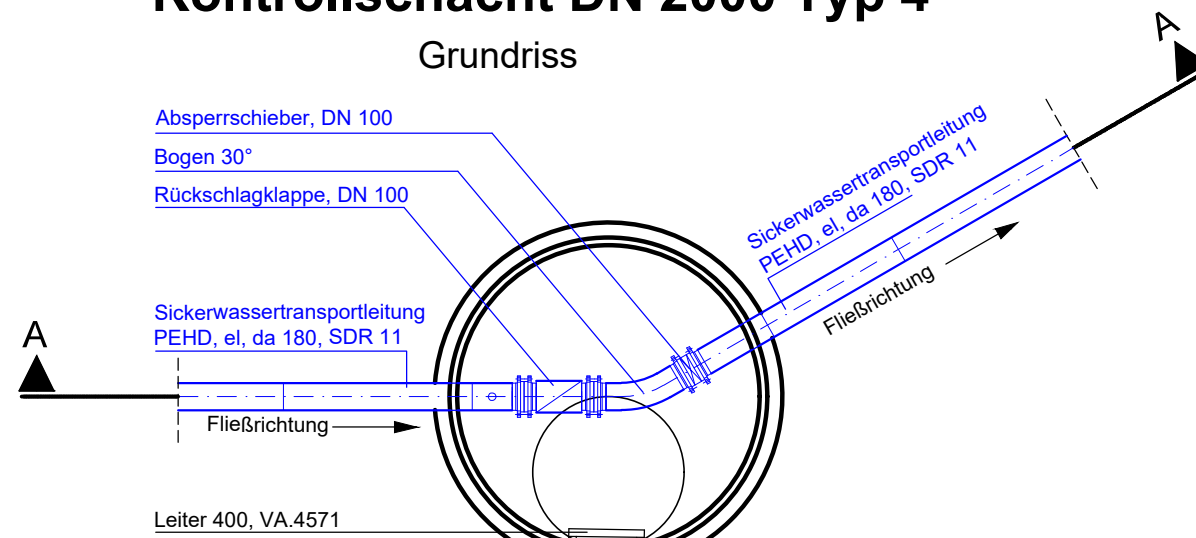
Kontrollschacht DN 1500 Typ 1

Grundriss



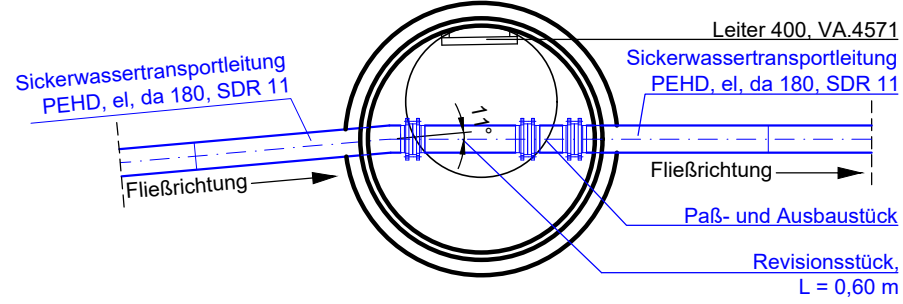
Kontrollschacht DN 2000 Typ 4

Grundriss



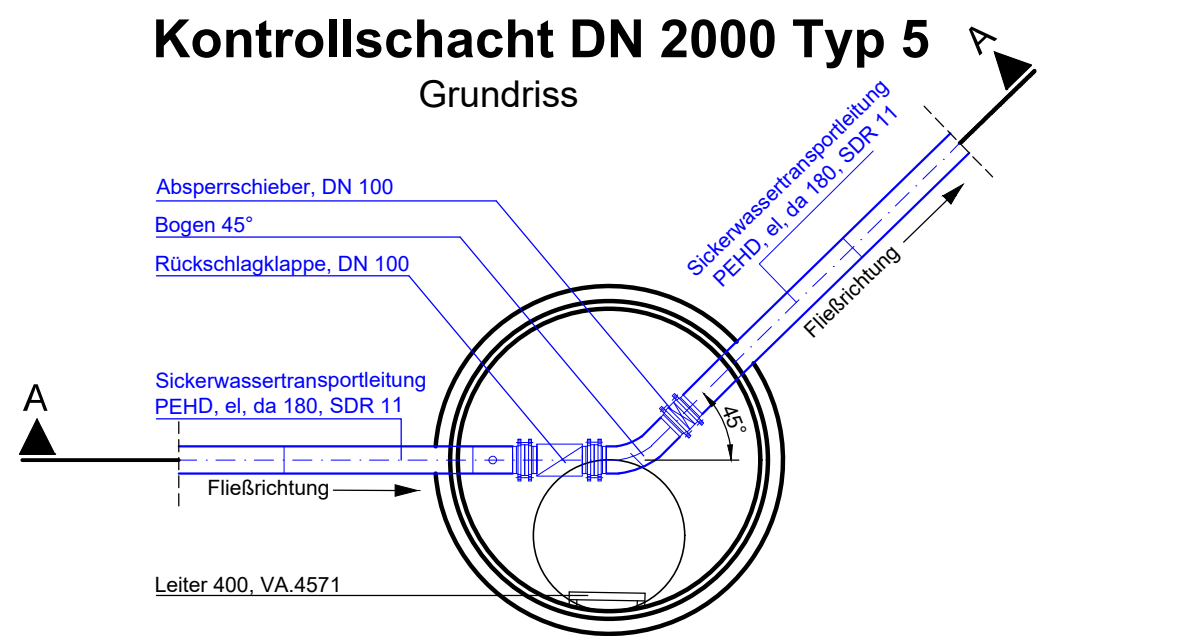
Kontrollschacht DN 1500 Typ 2

Grundriss



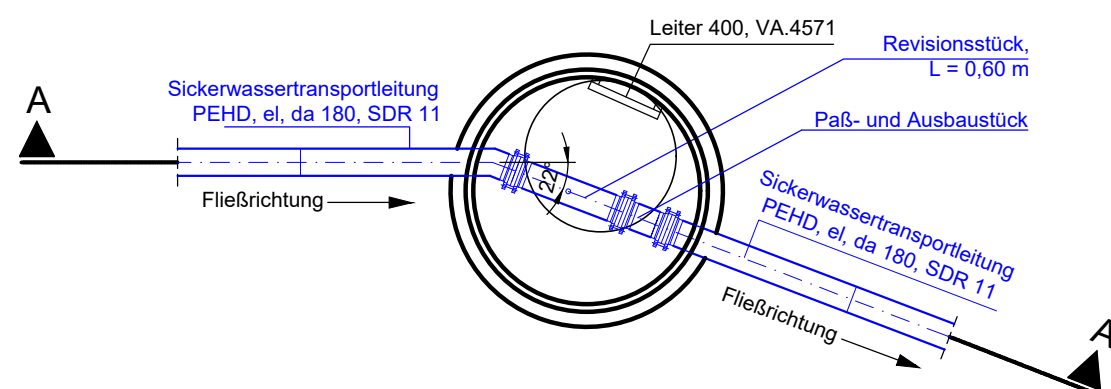
Kontrollschacht DN 2000 Typ 5

Grundriss



Kontrollschacht DN 1500 Typ 3

Grundriss



Antragsteller		Entwurfsverfasser	
ENTSORGUNGSBETRIEB DER STADT MAINZ		wat Ingenieurgesellschaft <small>Kraftwerkallee 1 · 55120 Mainz · Tel. 06131 / 95833-0</small>	
31.01.2018		31.01.2018	
Datum	Unterschrift	Datum	Unterschrift

ENTSORGUNGSBETRIEB DER STADT MAINZ			
Auftraggeber			
Verfüllung und Renaturierung des Steinbruchs Laubenheim			
Projekt			
Systemzeichnung Kontrollschacht Sickerwassertransport			
Zeichnungsinhalt			
gezeichnet	entworfen	geprüft	1 : 50
Name IR	Ah	Ke	
Datum	01.2018	01.2018	01.2018
Maßstab			Genehmigungsplanung
Projekt - Nr.			Planungsstand
1.09.029			07-4.4
alle Rechte dieser Zeichnung unterliegen dem Urheberrecht gemäß DIN ISO 16016			
wat Ingenieurgesellschaft <small>Kraftwerkallee 1 55120 Mainz Tel. 06131 / 95833-0 email: info@wat.de</small>			

V:11-0911-09-029_Laubenheim/Genehmigungsplanung Januar 2018