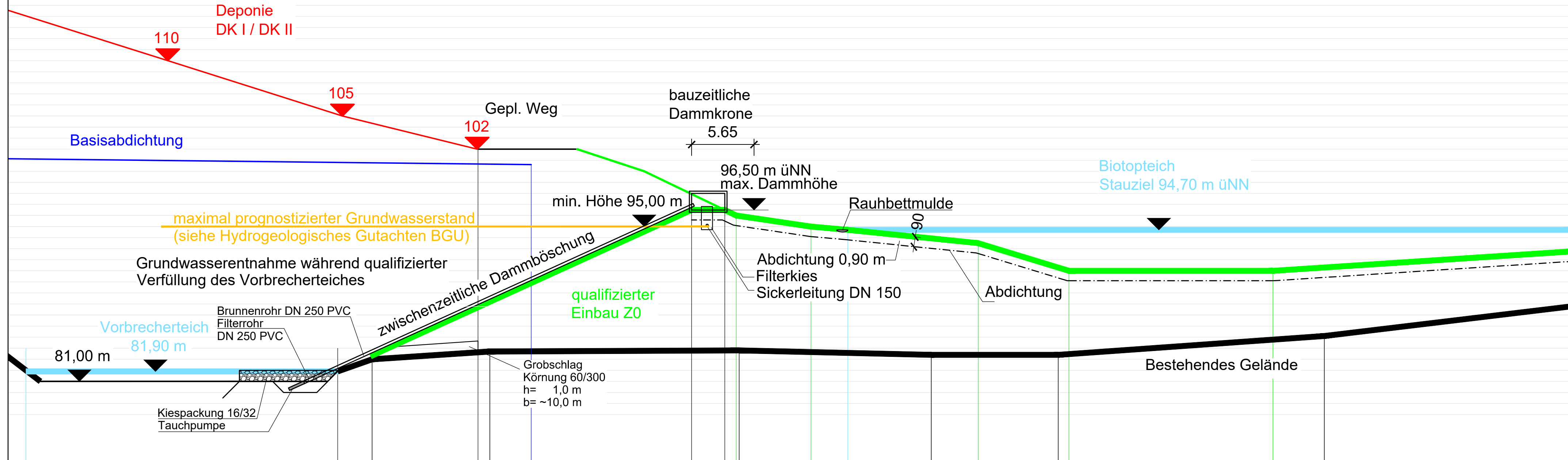
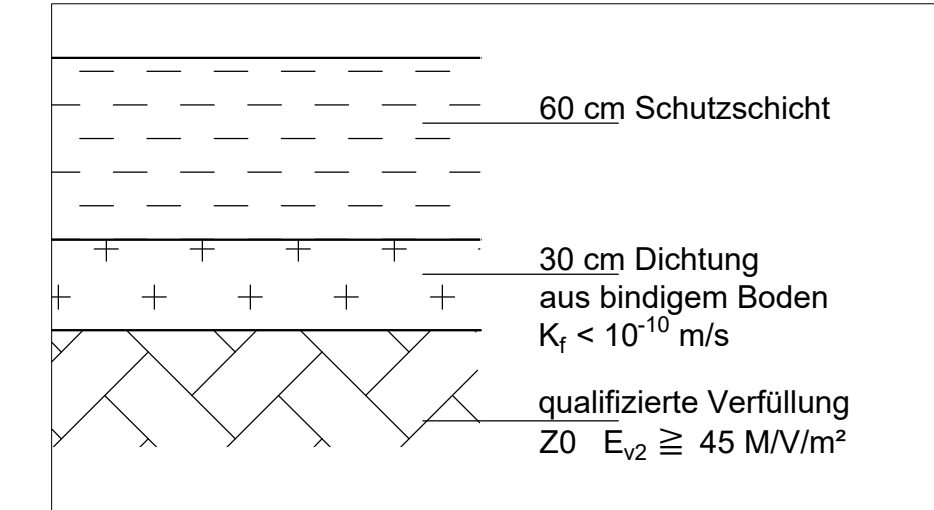


Schnitt 5
(siehe Lageplan 03-1.1)



Höhe Planung				96,5	96,5	96	95	94,7		93,5		91	
Höhe Bestand		83	83,7		83,8			83,4		83,4			85,1

Regelaufbau Abdichtung Biotopteich M 1 : 25



Antragsteller ENTSORGUNGSBETRIEB DER STADT MAINZ	Entwurfsverfasser wat Ingenieur-gesellschaft
31.01.2018 Datum	31.01.2018 Datum
<i>[Signature]</i> Unterschrift	<i>[Signature]</i> Unterschrift

ENTSORGUNGSBETRIEB DER STADT MAINZ	
Auftraggeber	

Projekt	
Verfüllung und Renaturierung des Steinbruchs Laubenheim	

Zeichnungsinhalt	
Abdichtung Vorbrecherteich - Biotopteich	

gezeichnet	entworfen	geprüft	1 : 250 / 25	Genehmigungsplanung	
Name IR	Ah	Ke			
Datum	01.2018	01.2018	01.2018	Maßstab	Planungsstand

Projekt - Nr.	1.09.029	Zeichnung - Nr.	09-2.2
---------------	----------	-----------------	--------

alle Rechte dieser Zeichnung unterliegen dem Urnehberschutz gemäß DIN ISO 16016

V:\1-091-09-029_Laubenheim\Genehmigungsplanung Januar 2018